

# 『SUS さすあんカー™』

グラスウール・ロックウールなどの断熱材や防音・吸音資材取付用のステンレス製のアンカーです。火災時もしっかりと断熱材や防音・吸音資材の止め付けを強い引抜耐力で維持します。材質はステンレス【SUS304】で、サビの心配がなく防音・吸音工事の必須アイテムです。



引抜強度試験データ

埋込み深さ (mm)	コンクリート平板/気乾			コンクリート平板/飽水		
	20 (mm)	25 (mm)	30 (mm)	20 (mm)	25 (mm)	30 (mm)
引抜荷重 N=3	487	586	643	485	672	576

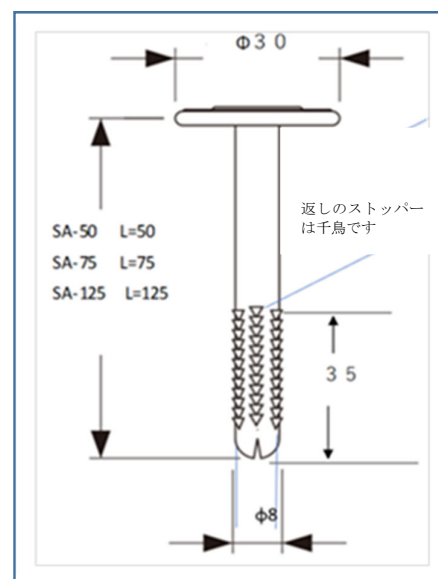
愛媛県産業技術研究所

製品名	規格
『SUS さすあんカー』 50	φ30・φ8×L50
『SUS さすあんカー』 75	φ30・φ8×L75
『SUS さすあんカー』 125	φ30・φ8×L125

\*1袋 100個入 1箱 500(5袋入)

## 特徴

- プラスチックまたは木製ハンマーでかるく打ち込むだけで断熱材の取り付け施工ができます。
- 材質は下水道事業団様ご指定のステンレス製(SUS304)を使用し、錆の心配がありません。
- 火災時の心配がありませんので、防災区域の防音・断熱工事の施工に適しています。
- 返しストッパー凸部が千鳥に並び、入りやすく、また強い引き抜き強度を持っています。



## 施工手順

1. 断熱材、防音材を割付に従い位置決めし、ハンマードリルで深さ 30 mmの孔を開けます。
2. 穴の切削粉を除去します。
3. 断熱材を押えたまま、『SUS さすあんカー』を孔に差し込みます。
4. 『SUS さすあんカー』の頭部が断熱材を押えつけるまでプラスチック製か木製ハンマーで、軽く打ち込みます

## 取扱い上の注意点

- ドリルはハンマードリルとし、ビットはコンクリート用をご使用下さい。
- 下地がコンクリートの時は、ドリルを「回転+打撃」のモードにセットし、φ8mmのビットをご使用下さい。
- 下地がALC板の時は、ALC板が破損しますので、打ち込み使用しないでください。
- 断熱材、吸音・防音材の端部への打ち込みは、端部より100~150mm内側として下さい。

製造元 KMTX 株式会社

714-0045 笠岡市神島 4103-1  
TEL : 0865-66-0117 FAX : 0865-66-0118  
URL : <http://kmtx.jp/>

お問い合わせは